

Multipurpose LoRa IoTノード

Leyline N1

(レイライン・エヌワン)



産業用グレード



最大通信距離
20km



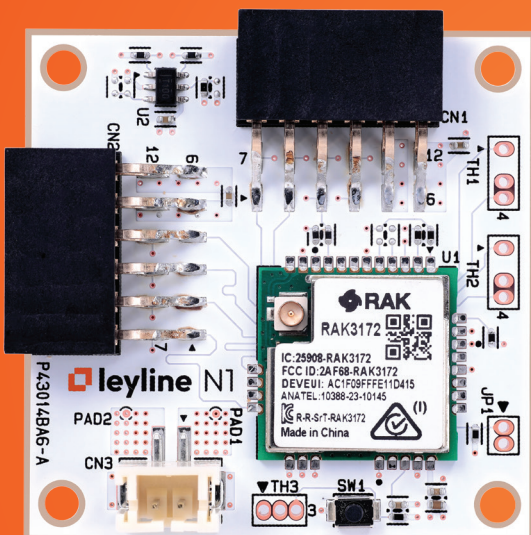
バッテリー寿命
10年以上



ESGの
目標達成に貢献



PCF: 0.377 kg CO2e
※「Leyline N1」1台あたりの構成部品における
各材質の質量より算出した結果による



Features

- LoRaWAN
- 省電力
- 長距離通信
- PMODセンサ対応 (SPI, I2C, UART, GPIO)
- アナログ入力
- 広い入力電圧範囲: 2.0V ~ 3.6V
- 高カスタマイズ性
- お客様によるファームウェア開発が可能

Leyline N1 (レイライン・エヌワン) は、LoRaWAN技術によって様々な設備、環境、公共インフラを次世代の方法で監視・制御することを可能にする汎用IoTノードです。

本ノードはLoRaWANの採用により、省電力ながら安定した長距離通信が可能です。PMODコネクタへはSPI、I2C、UART、GPIO、アナログ入力信号が接続されており、用途に応じて様々なセンサを接続することが可能です。PMOD側からの給電も可能であり、他のCPUモジュール等に接続してLoRaWANモデムとしてもご使用いただけます。

データの送受信に加え、収集したデータによる判断と制御をLeyline N1上で行うことも可能です。工場内の温度調節やスマートビルの照明制御といった用途にもお使いいただけます。

省電力であるためバッテリー給電でご使用いただいた場合でもバッテリーの交換頻度が低く、メンテナンスコストや環境負荷を低く抑えることができます。

アドバネットは、Leyline N1と簡単に接続できるエッジ製品、及びソフトウェアの統合サービスを提供することで、様々なシステム開発を簡素化し、市場投入までの時間を短縮します。

※「Leyline N1」1台あたりの構成部品における各材質の質量より算出した結果です。

仕様

無線	プロトコル	LoRaWAN 1.0.3 (OTAA/ABP) EU433, CN470, IN865, EU868, AU915, US915, KR920, RU864, and AS923-1/2/3/4
CPU	マイクロコントローラ	STmicroelectronics製 STM32WLE5CC (ARM Cortex-M4, 48MHz)
メモリ	RAM	64KB
ストレージ	FLASH	256KB
拡張I/O	PMOD1*1	1x Type 6: I2C + Type 3: UART (ファームウェアの設定により一部の信号を3x アナログ入力に変更可能)
	PMOD2*1	1x Type 2A: expanded SPI (ファームウェアの設定により一部の信号を1x アナログ入力に変更可能)
その他	センサ	温度センサ*2 バッテリー電圧監視
電源	入力電圧	2.0V ~ 3.6V
	消費電力	無線通信時: 50mA, スリープ時: 50uA (参考値)
環境仕様	使用温度範囲	-20°C ~ +85°C
	保存温度範囲	-40°C ~ +85°C
	使用/保存湿度範囲	35 ~ 85% (結露なきこと)
認証	環境	RoHS (2011/65/EU, (EU)2015/863)
	電波法	TELEC
機械仕様	寸法	40mm x 40mm x 8.1mm

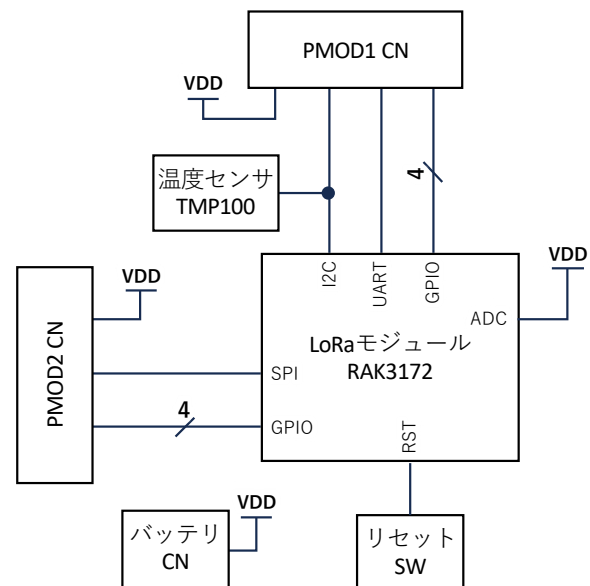
*1: PMODコネクタからPMODモジュールへ給電するほか、PMODコネクタからの給電も可能です。

*2: 温度センサ使用時は電源電圧を2.7V以上にご覧ください。

オプション部品

ブレードアンテナ	LORA_BLADE_ANTENNA
PCBアンテナ	LORA_PCB_ANTENNA

ブロック図



🌐 Leyline ウェブサイト: www.leyline.ne.jp ✉️ お問い合わせメール: sales@advanet.jp